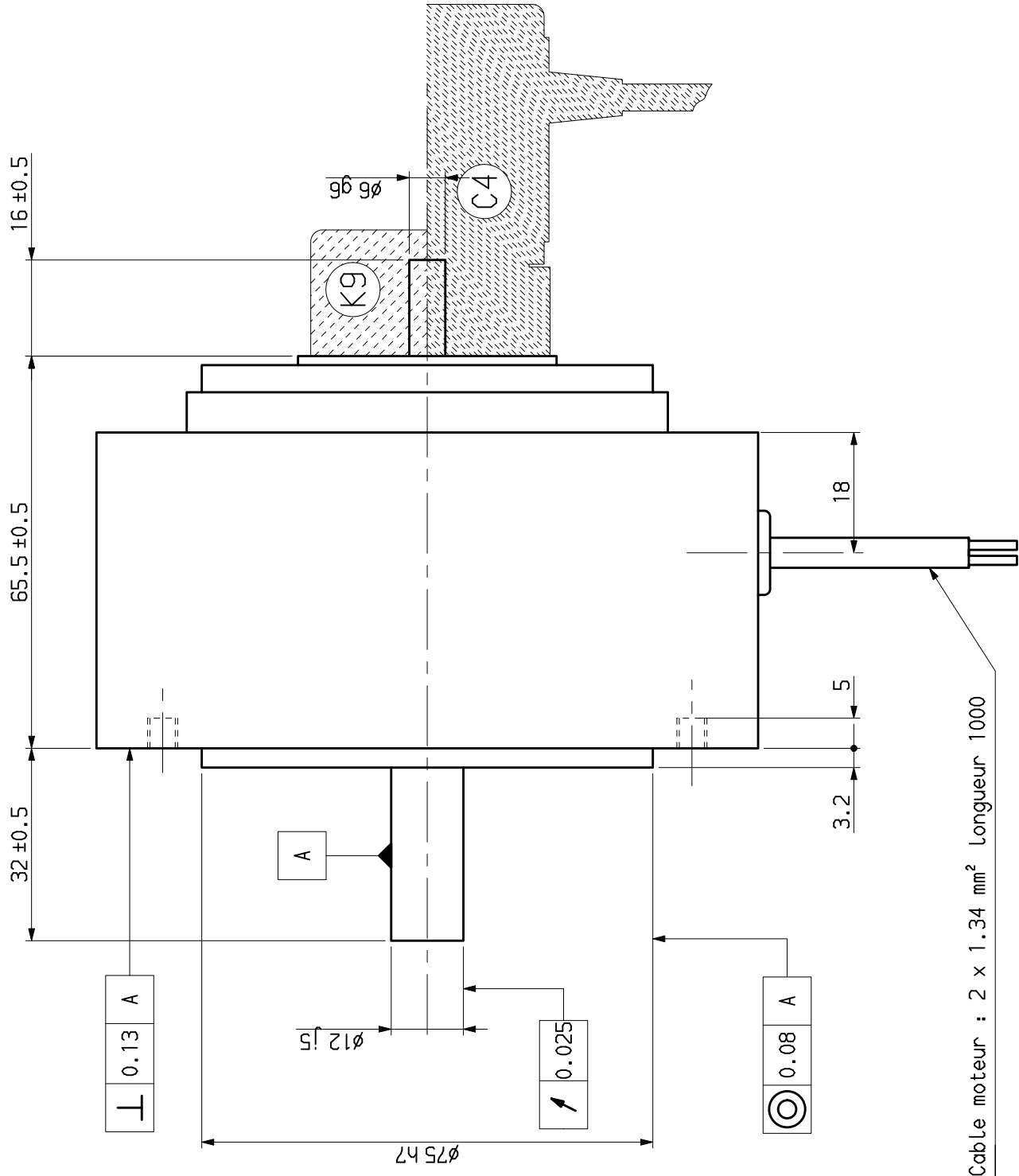
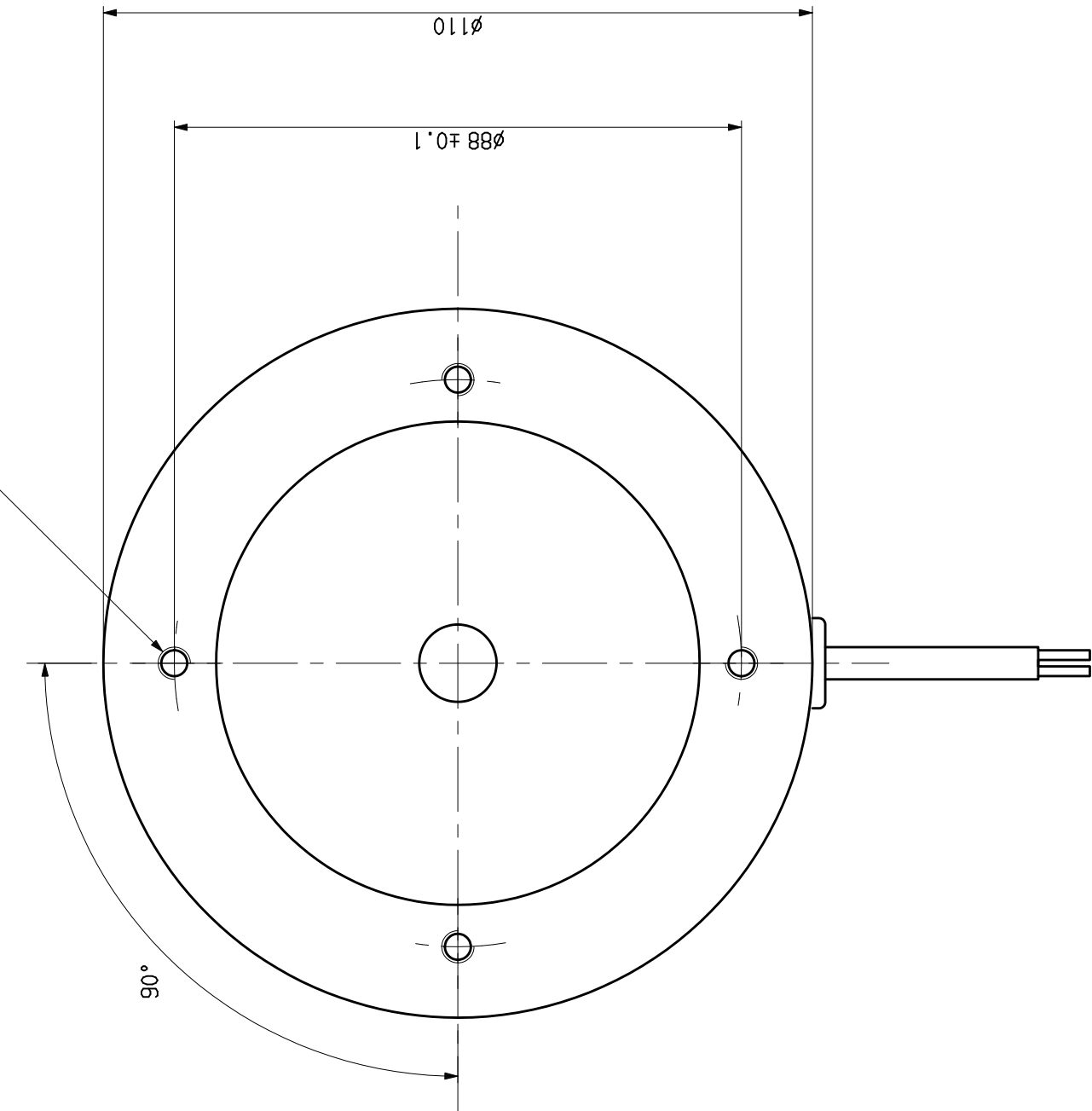


Plan valable pour: F9XSR1000

Masse : * kg	Jeu axial arbre : * sous * N	Dessine 02/11/94	MD	Vise	Service	FEDX	Echelle 1	PARVEX 27,29 Rue L. JUY-BP. 249 21007 DIJON CEDEX	Format A3	Famille : ENCF
									ENCMBREMENT	

Ce dessin, propriété exclusive de notre société est strictement confidentiel. Il ne peut être communiqué, copié ou reproduit sans son autorisation écrite.

4 Trous M5 equidistants



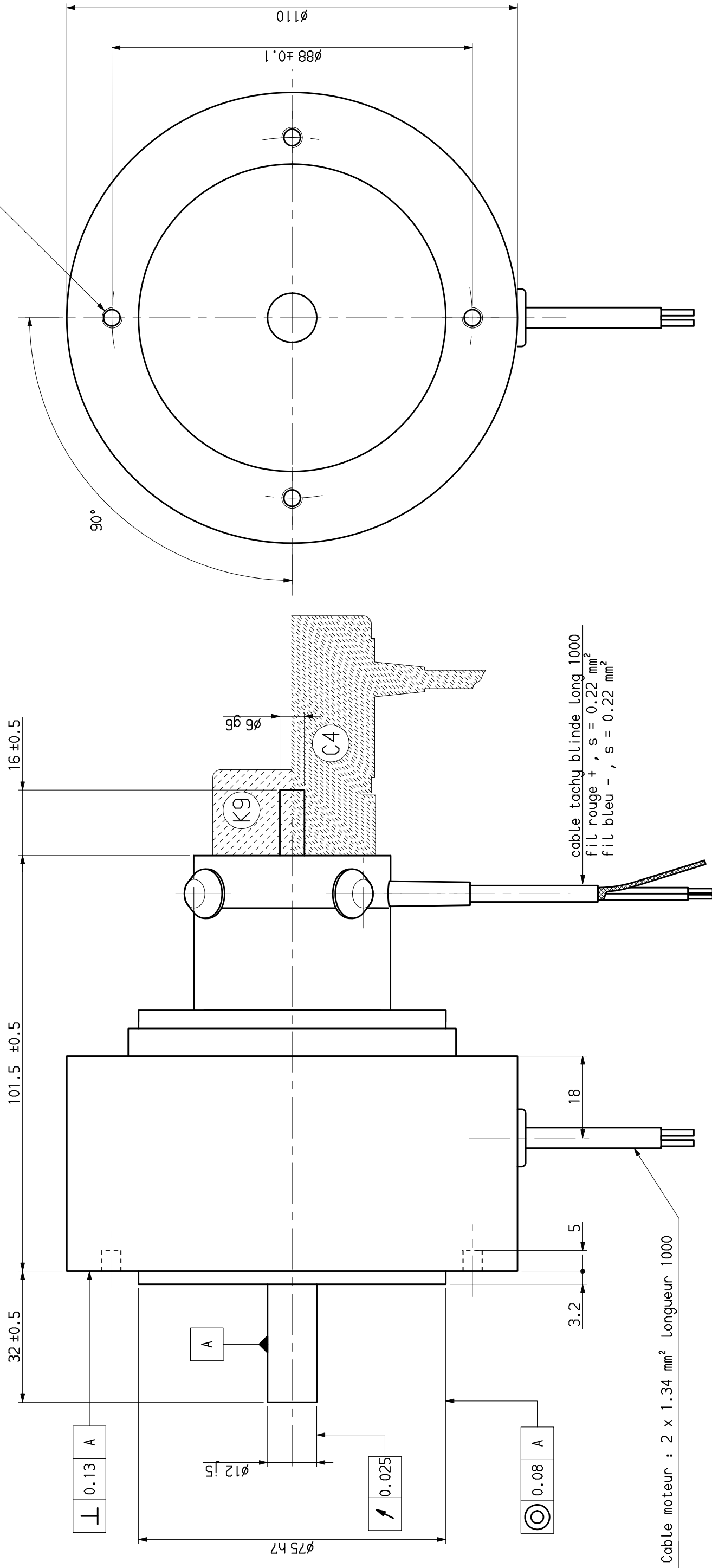
Cable moteur : 2 x 1.34 mm² Longueur 1000

Plan valable pour: R1000

Masse : * kg	Jeu axial arbre : * sous * N	Dessine	20/10/93	RP	Vise	Service	FEDX	Echelle	1	PARVEX 27,29 Rue L. JUY-BP.249 21007 DIJON CEDEX	ENCOMBREMENT	Format	Famille :
												A3	F
											Folio :	1	
											283836E1000		

Ce dessin, propriété exclusive de notre société est strictement confidentiel. Il ne peut être communiqué, copié ou reproduit sans son autorisation écrite.

4 Trous M5 equidistants



Cable moteur : 2 x 1.34 mm² Longueur 1000

cable tachy blinde long 1000
fil rouge + , s = 0.22 mm²
fil bleu - , s = 0.22 mm²

Plan valable pour: R1100

Masse : * kg

Ce dessin, propriété exclusive de notre société est strictement confidentiel. Il ne peut être communiqué, copié ou reproduit sans son autorisation écrite.

Jeu axial arbre :

* sous
* N

Modifications

Dessine

20/10/93

RP

Vise

Service

FEDX

Echelle

1

PARVEX

27,29 Rue L. JUY-BP. 249
21007 DIJON CEDEX

F9 + TBN200

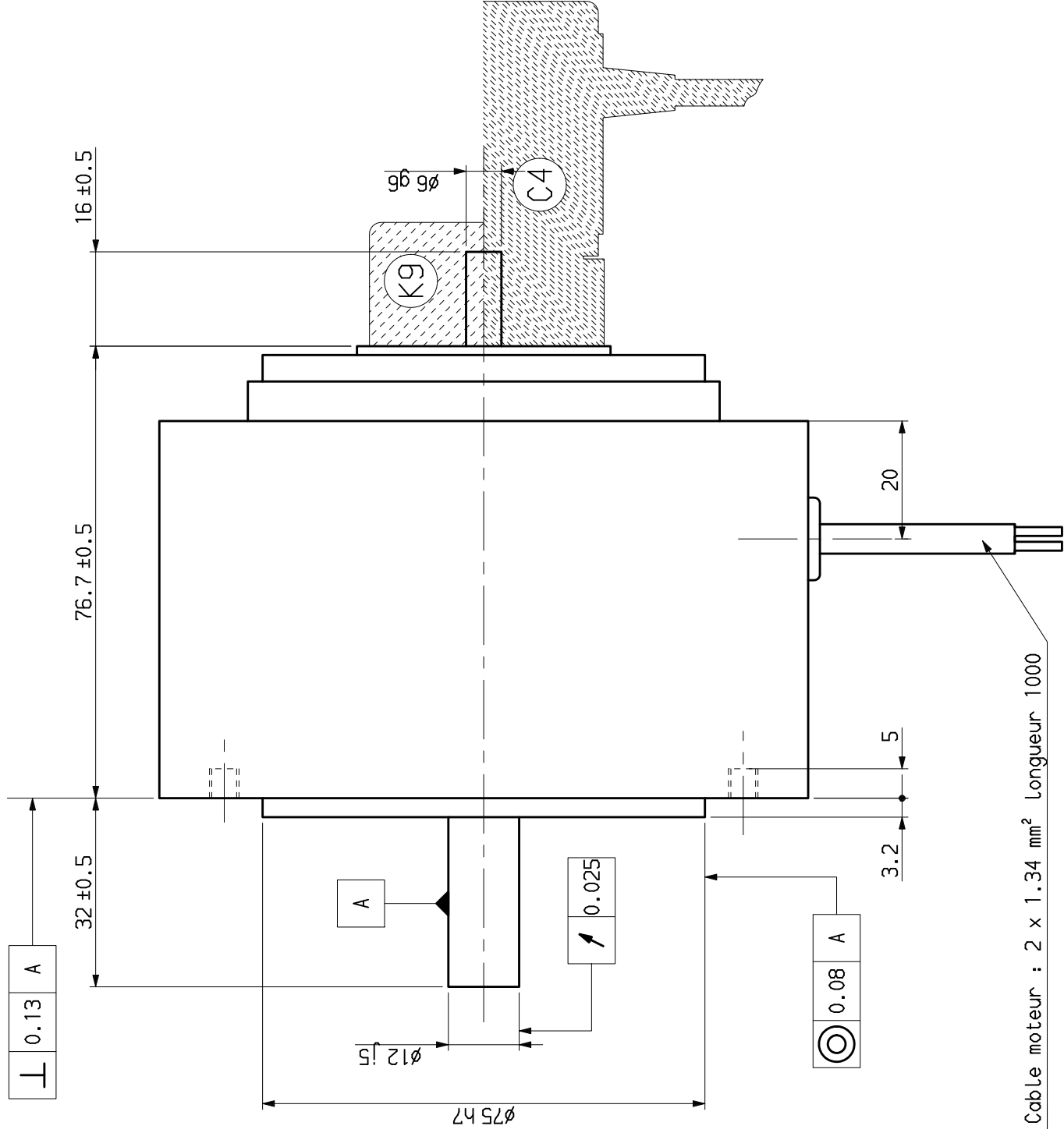
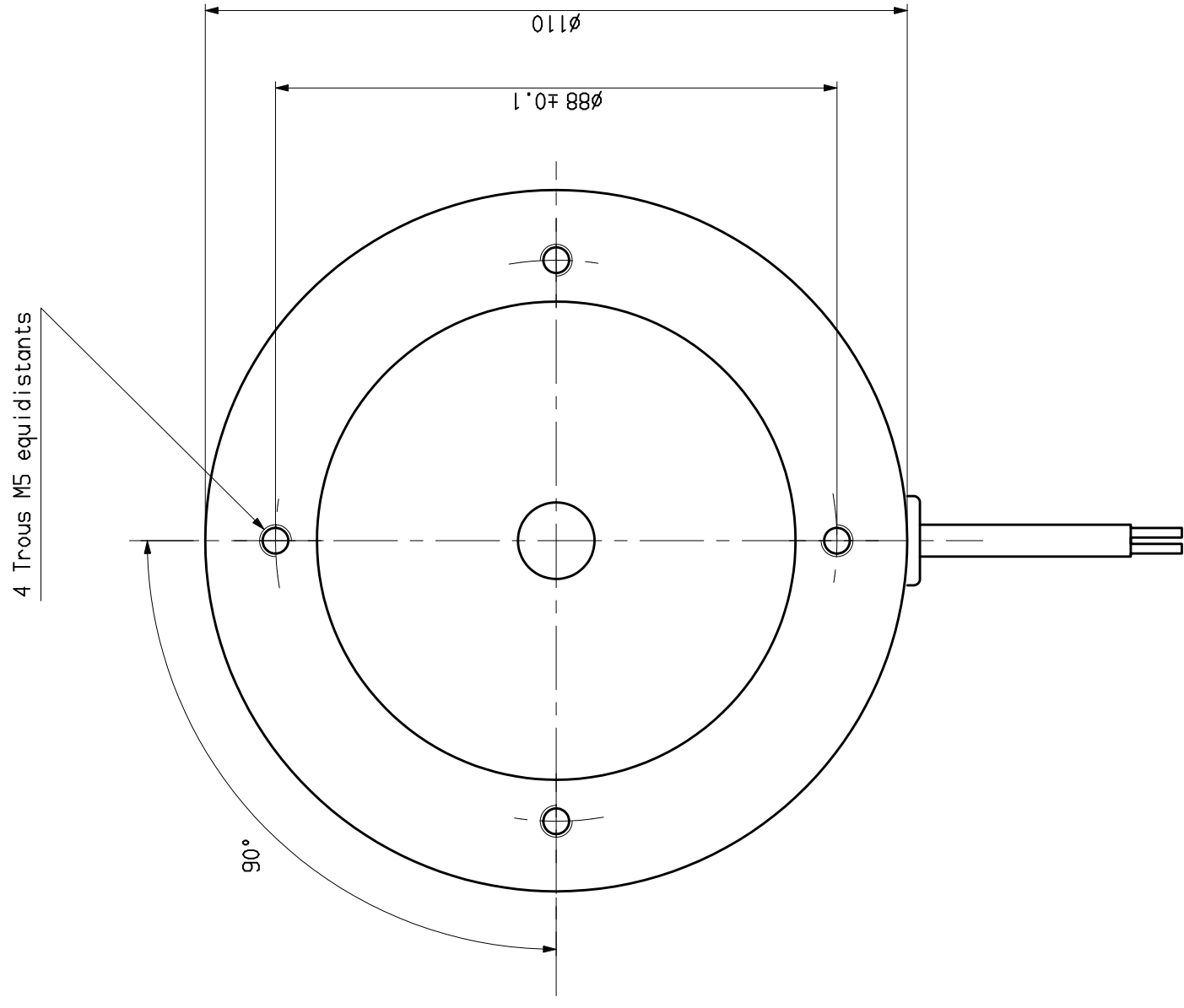
ENCOMBREMENT

Format A3

Famille : F

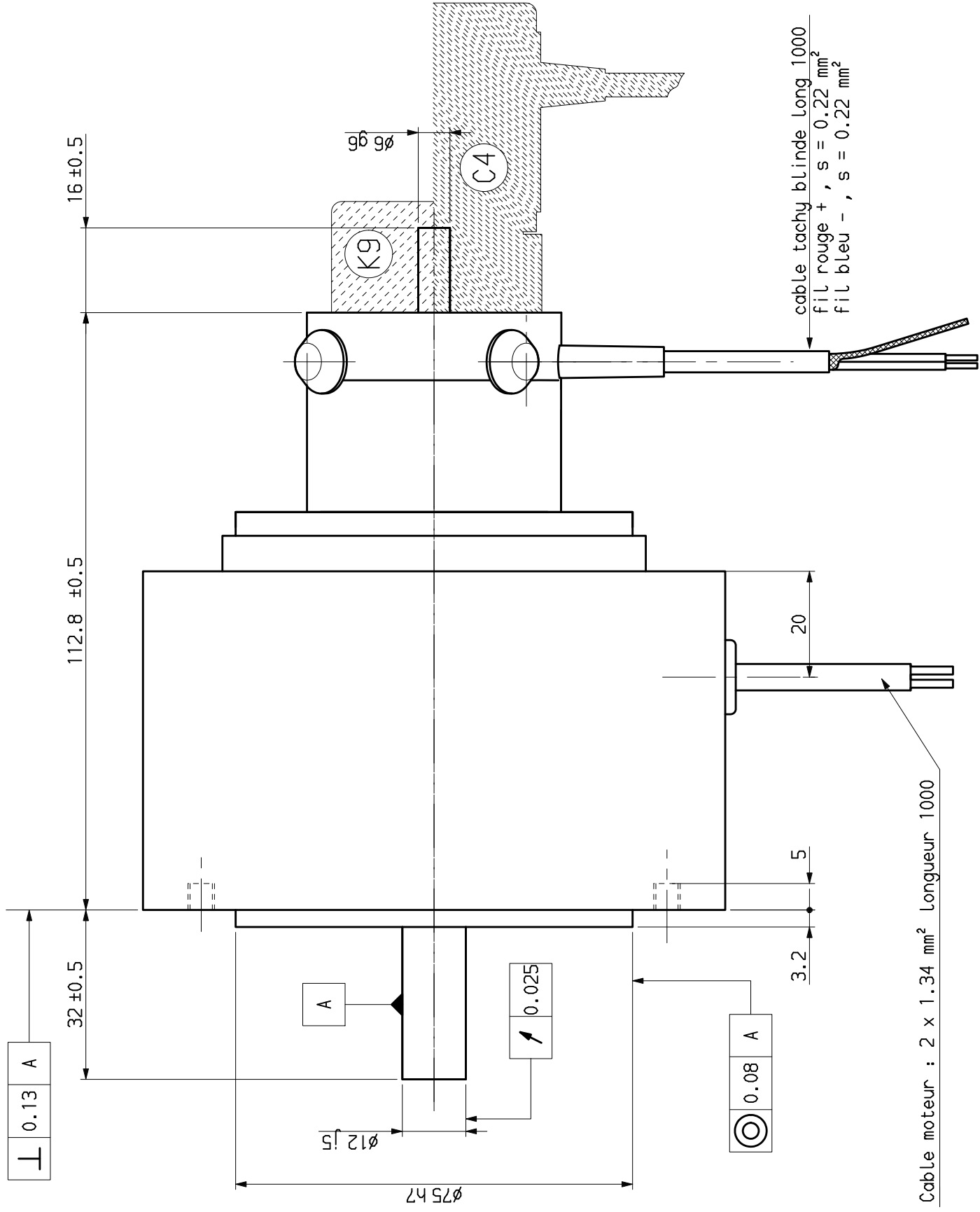
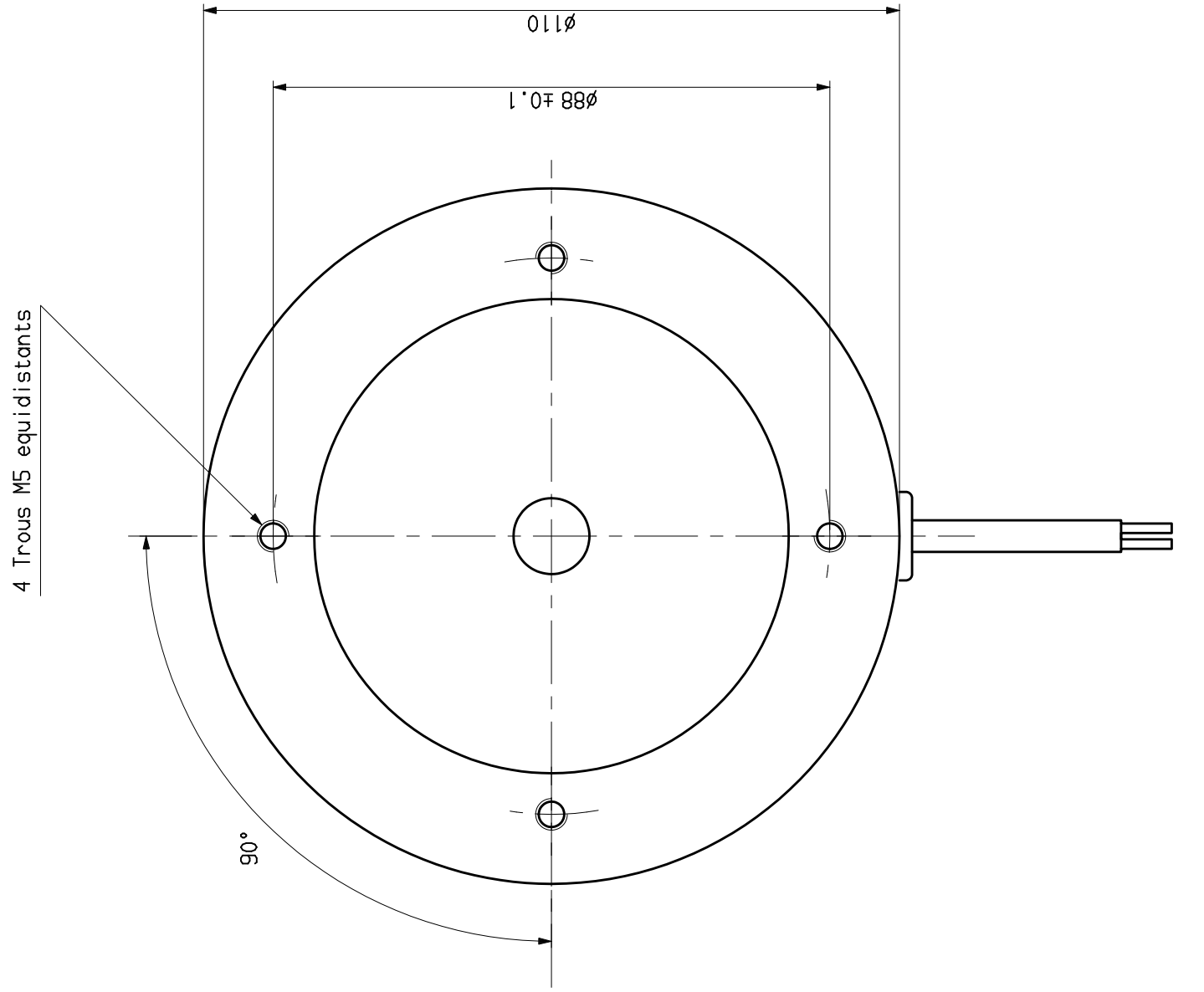
Folio : 1

283836E1100



Plan valable pour : R1000

Masse : * kg	Jeu axial arbre : * sous * N	Dessine	03/07/95	RP	Vise	Service	FEDX	Echelle	1	PARVEX 27,29 Rue L. JUY-BP.249 21007 DIJON CEDEX	Format	Famille :
											A3	F
Ce dessin, propriété exclusive de notre société est strictement confidentiel. Il ne peut être communiqué, copié ou reproduit sans autorisation écrite.												
ENCOMBREMENT												
283888E1000												



Plan valable pour: R1100

Masse : * kg

Ce dessin, propriété exclusive de notre société est strictement confidentiel. Il ne peut être communiqué, copié ou reproduit sans son autorisation écrite.

Jeu axial arbre :

* sous
* N

Dessine

03/07/95

RP

Vise

Service

FEDX

Echelle

1

PARVEX

8 Avenue du Lac. BP249
21007 DIJON CEDEX

ENCOMBREMENT

F9M4H

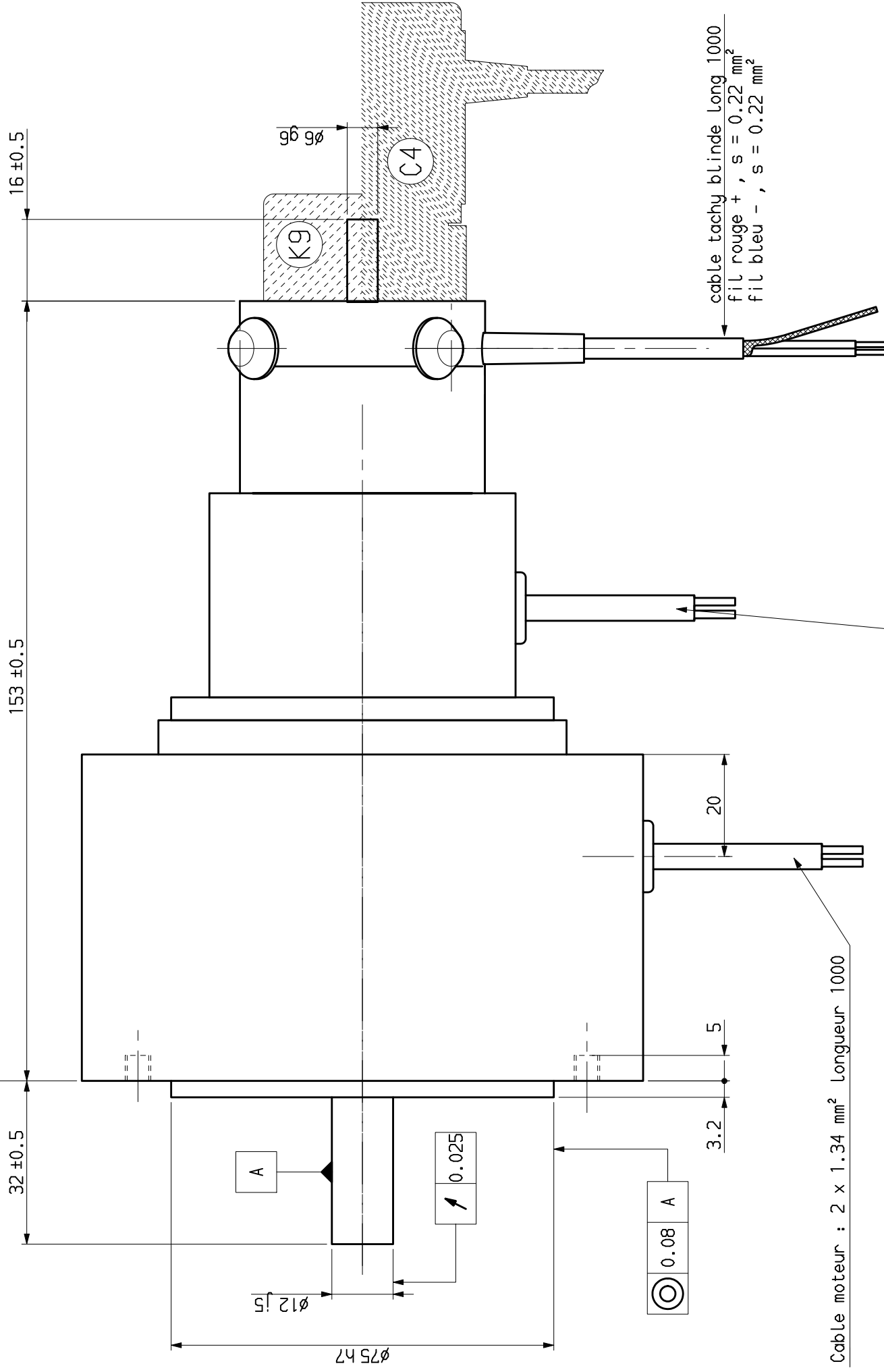
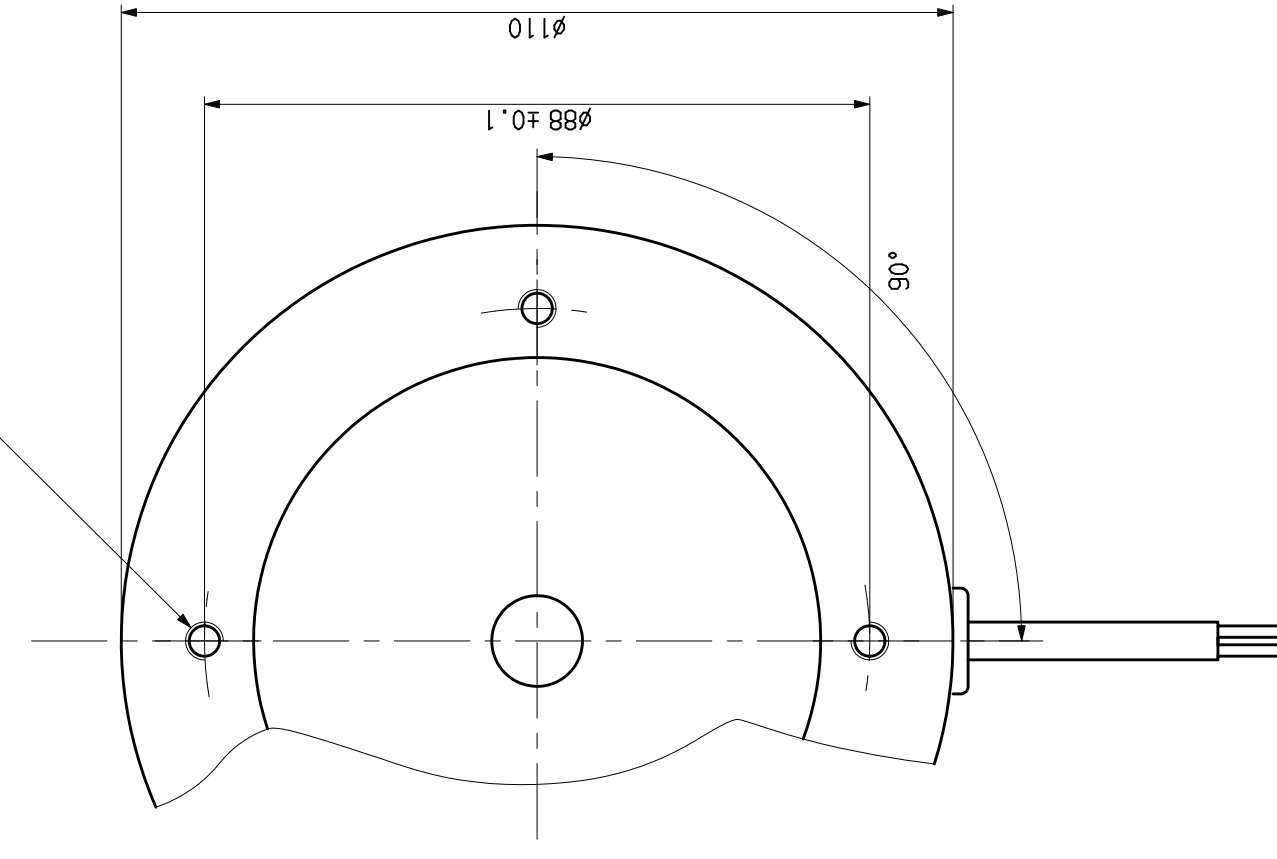
Format A3

Famille : F

Folio : 1

283888E1100

4 Trous M5 equidistants



Cable moteur : 2 x 1.34 mm² Longueur 1000

2 x AWG 24 (brun-bleu) Longueur 1000

cable tachy blinde Long 1000
fil rouge +, s = 0.22 mm²
fil bleu -, s = 0.22 mm²

Plan valable pour: R1300

Masse : * kg

Ce dessin, propriété exclusive de notre société est strictement confidentiel. Il ne peut être communiqué, copié ou reproduit sans autorisation écrite.

Jeu axial arbre :

* sous
* N

Dessine

04/07/95

RP

Vise

Service

FEDX

Echelle

1

PARVEX

27,29 Rue L. JUY-BP.249
21007 DIJON CEDEX

Format A3

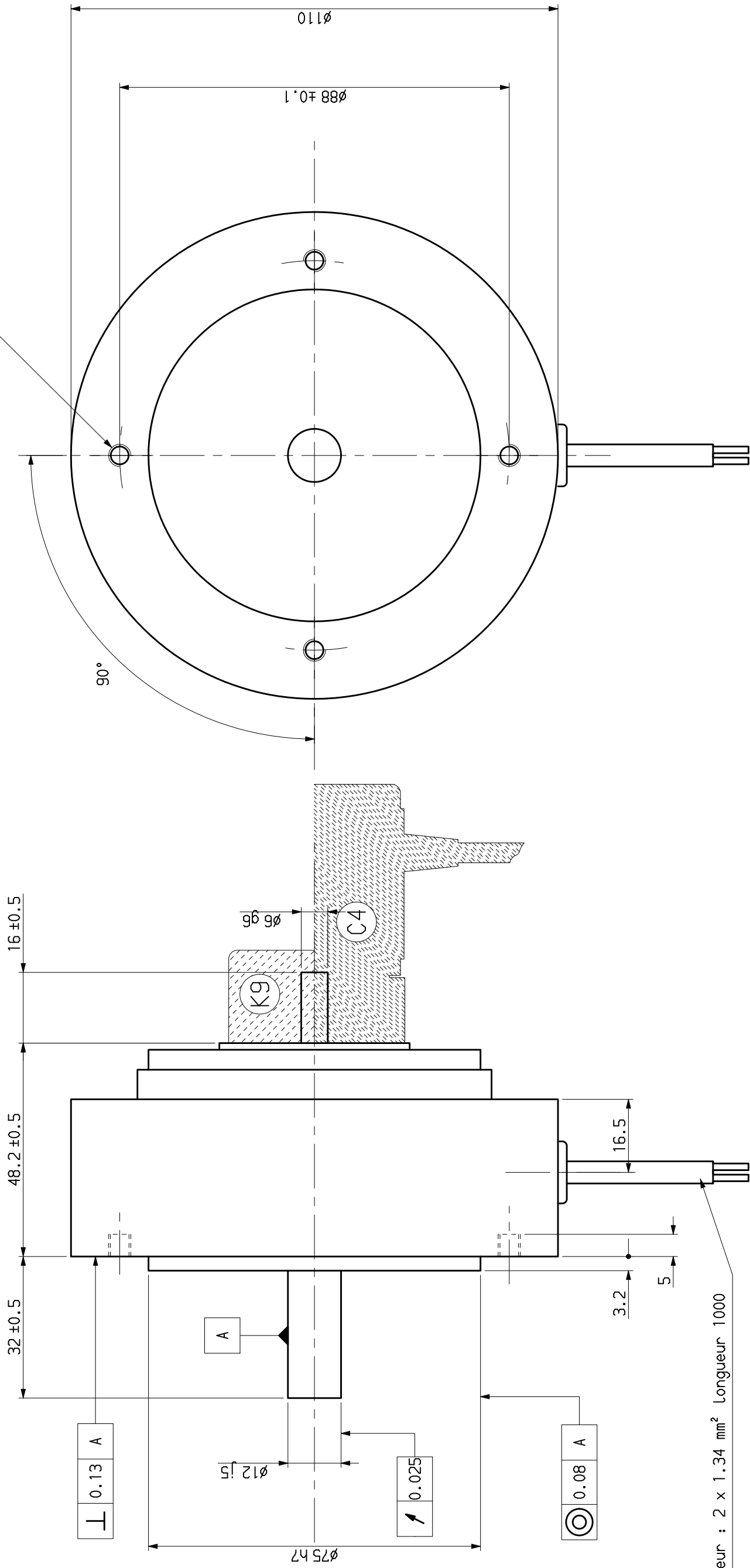
Famille : F

Folio : 1

ENCOMBREMENT

283888E1300

4 Trous M5 equidistants

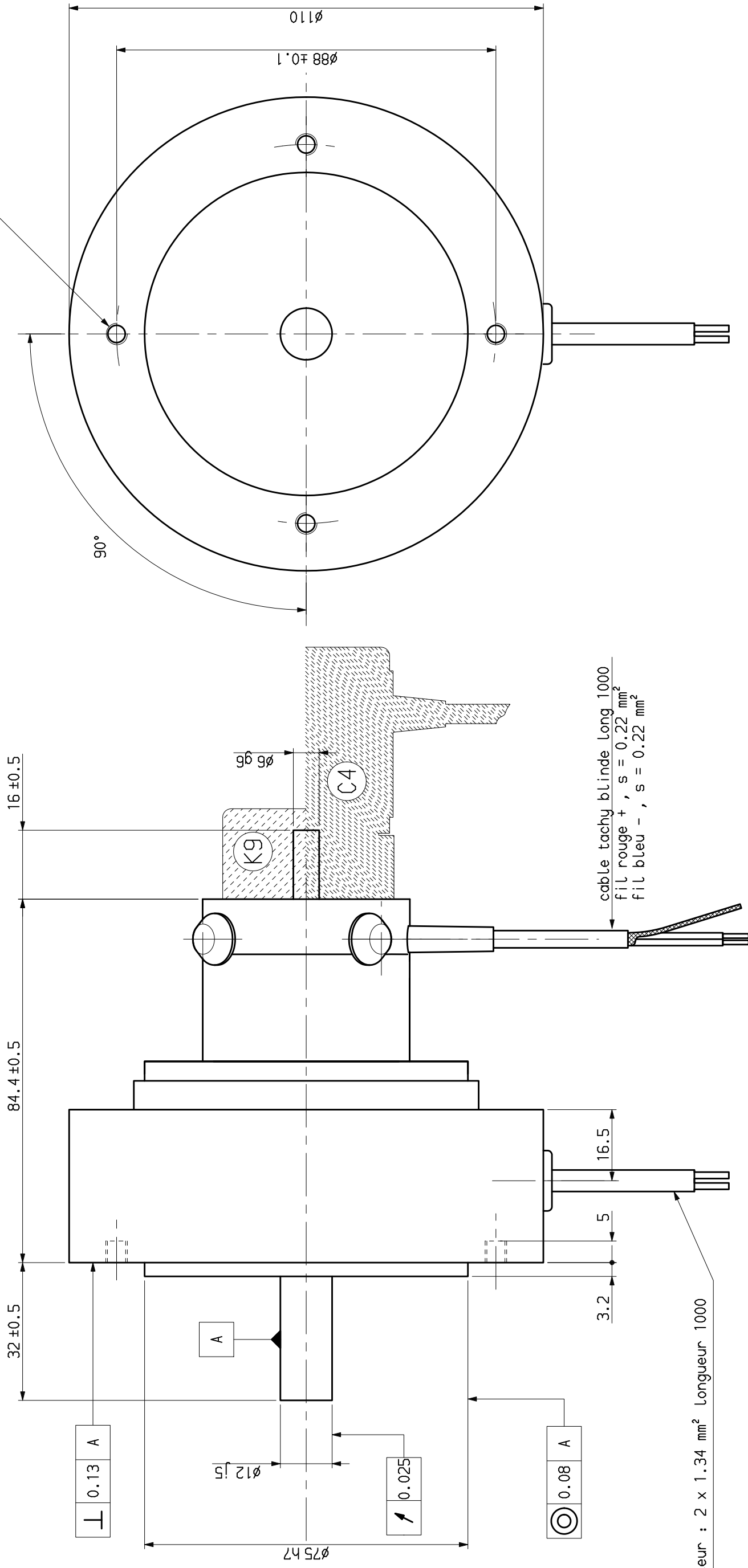


Cable moteur : 2 x 1.34 mm² Longueur 1000

Plan valable pour: R1000

Masse : * kg	Jeu axial arbre : * sous * N	Dessine	23/03/94	RP	Vise	Service	FEDX	Echelle	1	PARVEX 27,29 Rue L. JUY-BP.249 21007 DIJON CEDEX	ENCOMBREMENT	Format	Famille :
												A3	F
Ce dessin, propriété exclusive de notre société est strictement confidentiel. Il ne peut être communiqué, copié ou reproduit sans son autorisation écrite.										283847E1000			

4 Trous M5 equidistants



Cable moteur : 2 x 1.34 mm² Longueur 1000

Plan valable pour: R1100

Masse : * kg

Ce dessin, propriété exclusive de notre société est strictement confidentiel. Il ne peut être communiqué, copié ou reproduit sans son autorisation écrite.

Jeu axial arbre :

* sous
* N

Dessine

23/03/94

RP

Vise

Service

FEDX

Echelle

1

PARVEX

27,29 Rue L. JUY-BP. 249
21007 DIJON CEDEX

F9M4R + TBN200

ENCOMBREMENT

Format

A3

Famille :

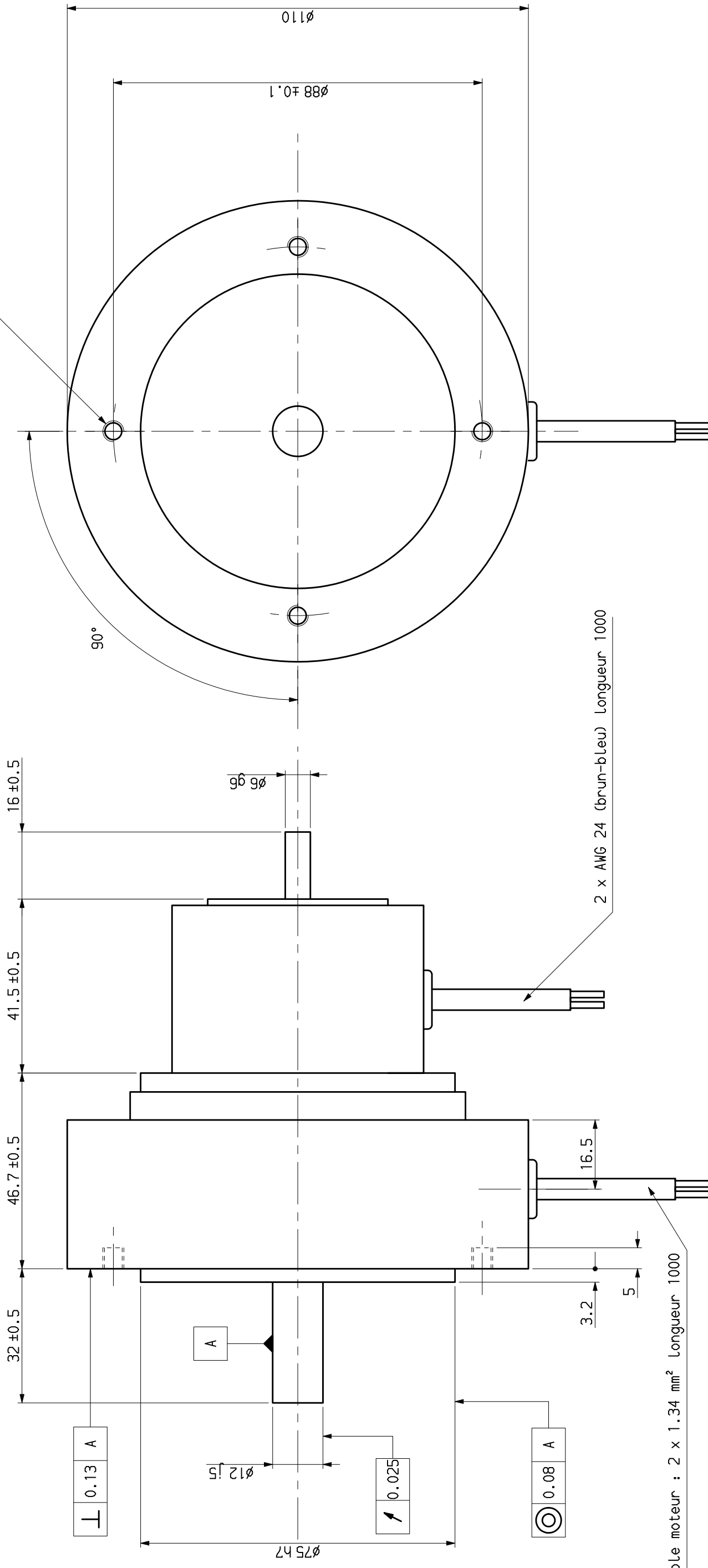
F

Folio :

1

283847E1100

4 Trous M5 equidistants



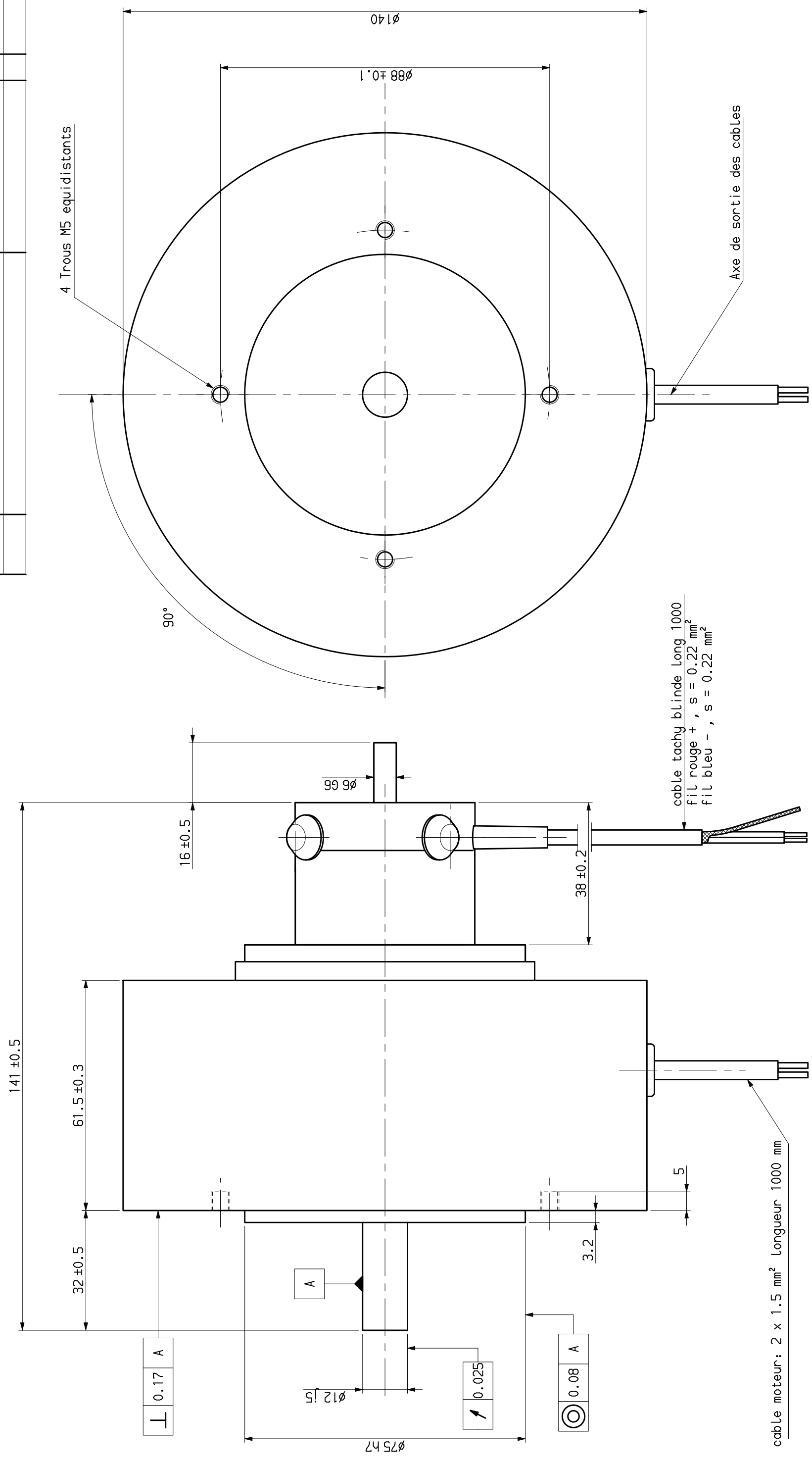
2 x AWG 24 (brun-bleu) Longueur 1000

Cable moteur : 2 x 1.34 mm² Longueur 1000

Plan valable pour: R1200

Masse : * kg	Jeu axial arbre : * sous * N	Dessine	12/12/94	RP	Vise	Service	FEDX	Echelle	1	PARVEX 27,29 Rue L. JUY-BP.249 21007 DIJON CEDEX	Format	Famille :
											A3	F
Ce dessin, propriété exclusive de notre société est strictement confidentiel. Il ne peut être communiqué, copié ou reproduit sans son autorisation écrite.										F9M4R + FREIN ENCOMBREMENT		
										283847E1200		

Position	Texte	Numero d'identification	Masse



Plan valable pour : *

Masse : *	kg
Ce dessin, propriété exclusive de notre société est strictement confidentiel. Il ne peut être communiqué, copié ou reproduit sans son autorisation écrite.	

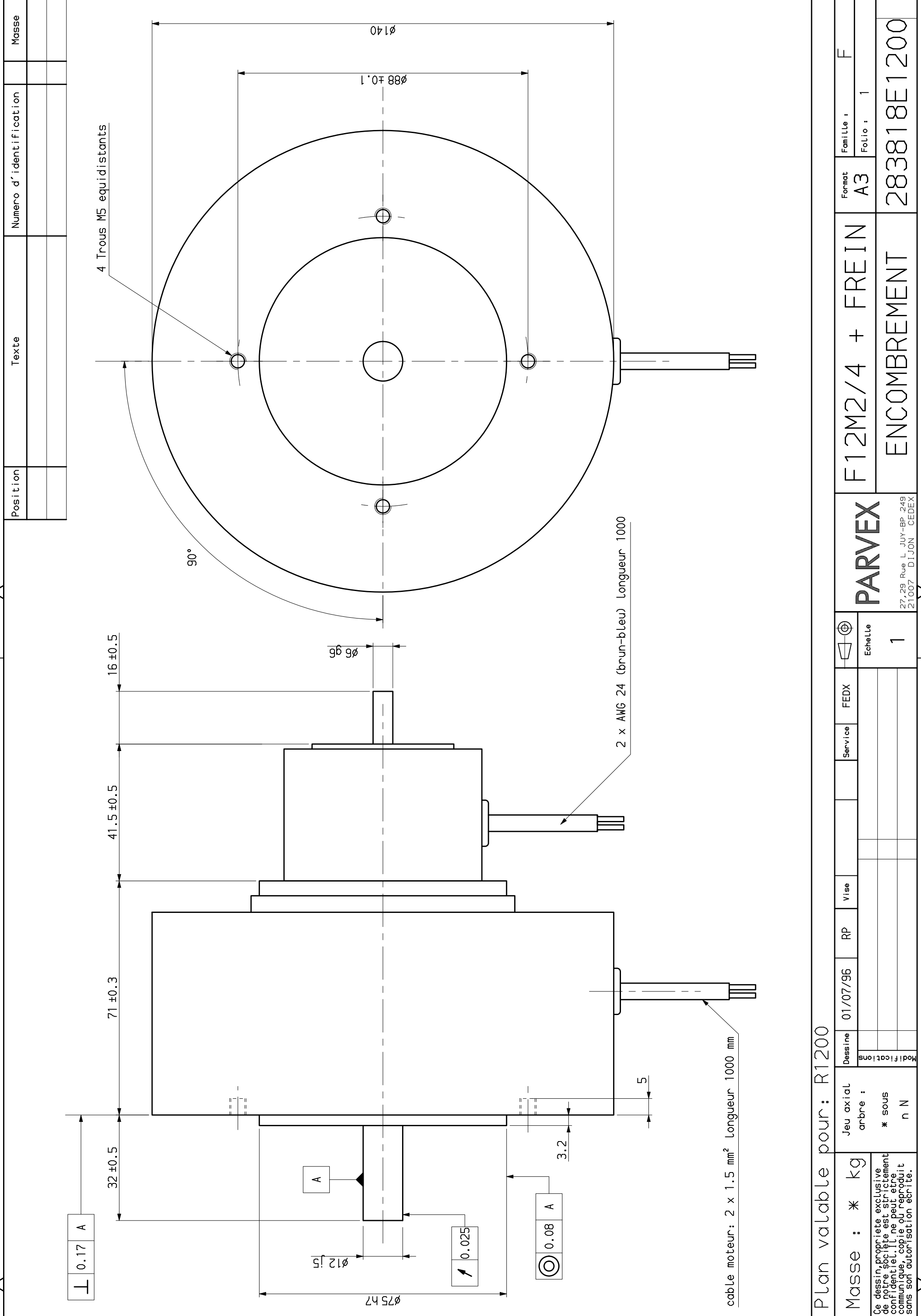
Jeu axial arbre :	* sous n N
-------------------	------------

Dessine	24/06/93	RP	Vise	Service	FEDX	Echelle	1
---------	----------	----	------	---------	------	---------	---

27,29 Rue L. JUY-BP. 249 21007 DIJON CEDEX	

F12 + TB200		Format	A3	Famille :	F
ENCOMBREMENT		Folio :	1		

283818E1100	
-------------	--



Position	Texte	Numero d'identification	Masse

Plan valable pour: R1200

Masse : * kg
 Ce dessin, propriété exclusive de notre société est strictement confidentiel. Il ne peut être communiqué, copié ou reproduit sans son autorisation écrite.

Jeu axial arbre : * sous n N

Modifications

Dessine 01/07/96

RP

Vise

Service

FEDX

Echelle 1

PARVEX

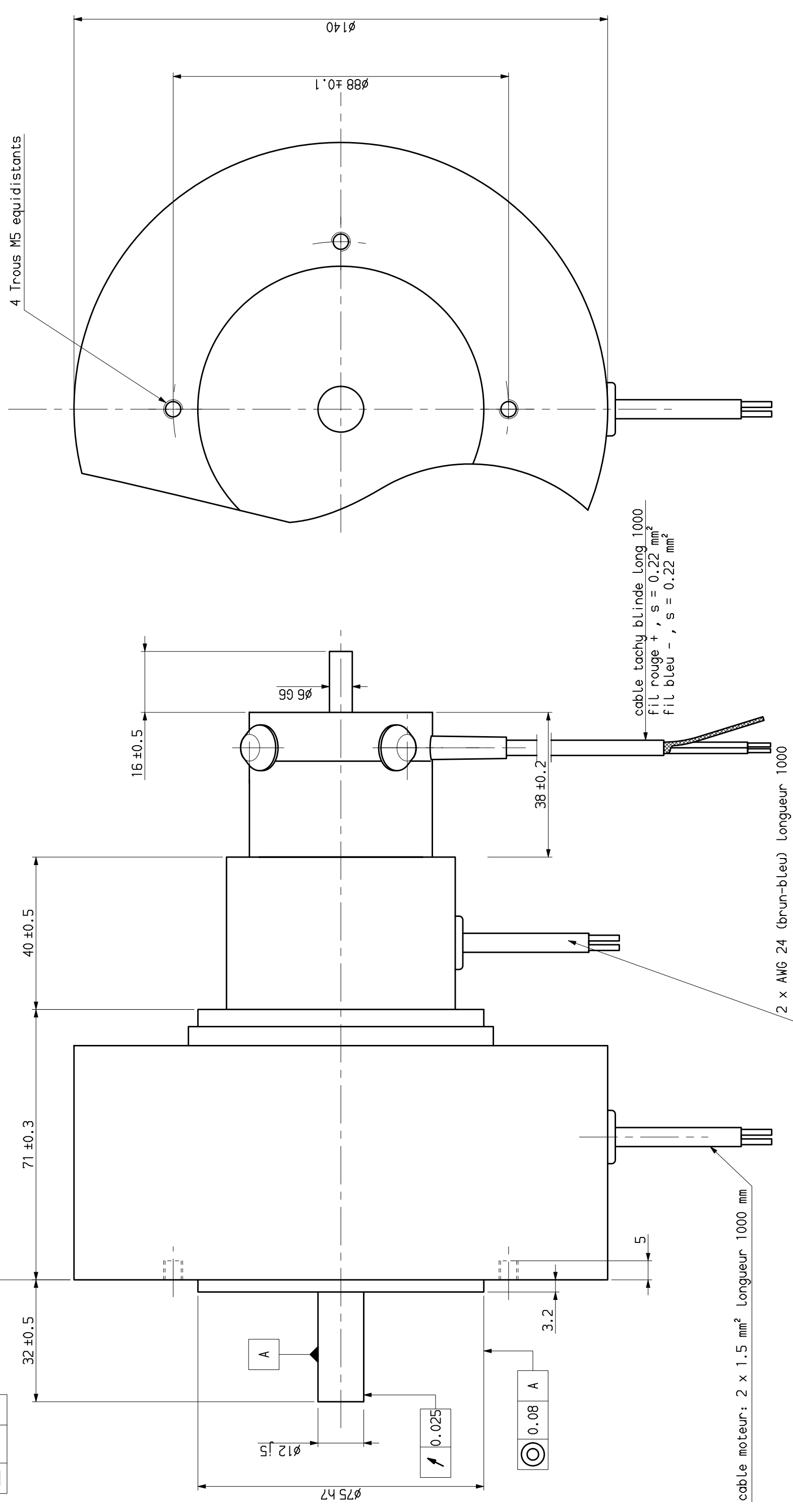
27,29 Rue L. JUY-BP. 249 21007 DIJON CEDEX

F12M2/4 + FREIN

ENCOMBREMENT

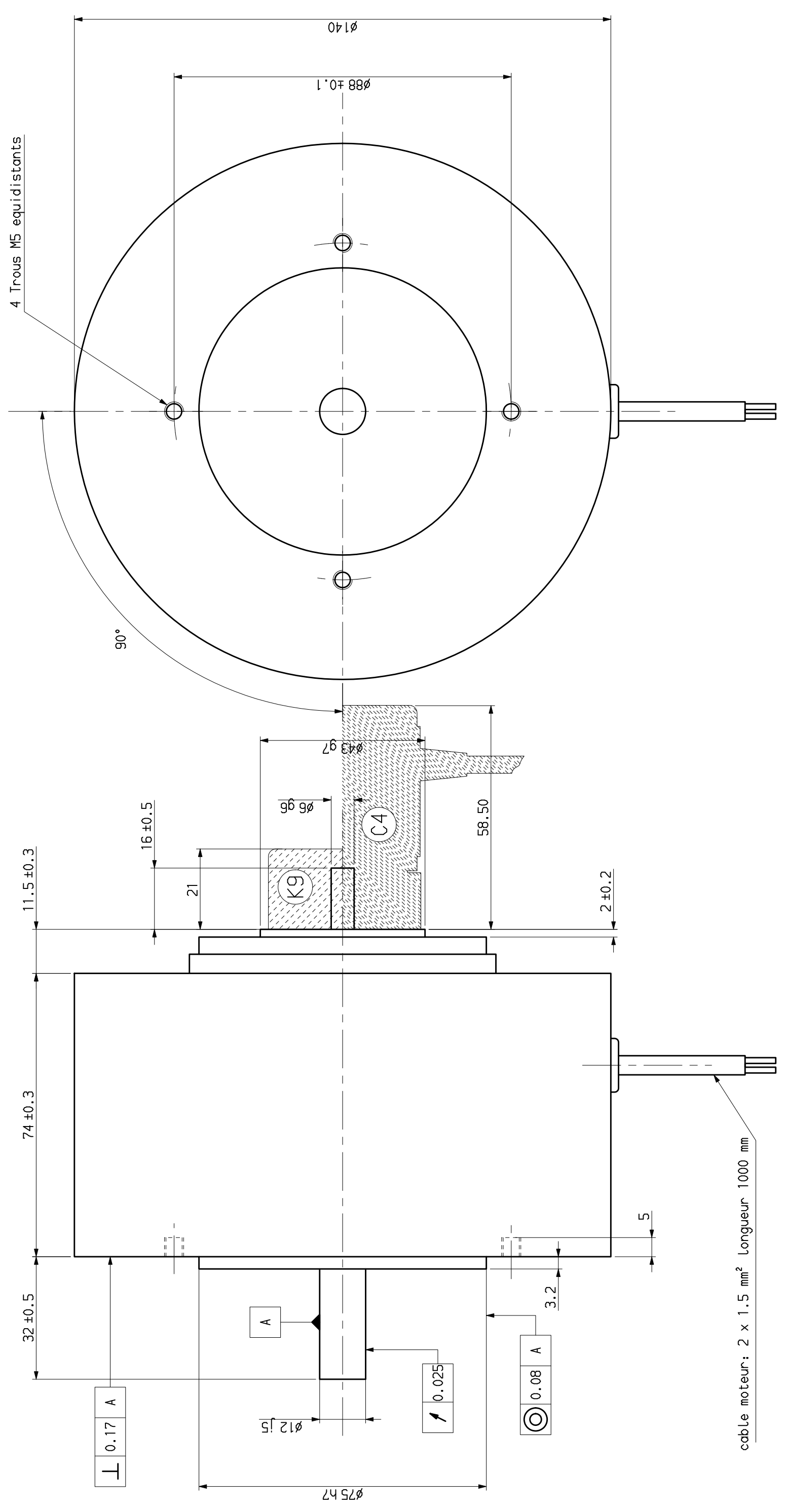
Format A3
 Famille : F
 Folio : 1
 283818E1200

Position	Texte	Numero d'identification	Masse



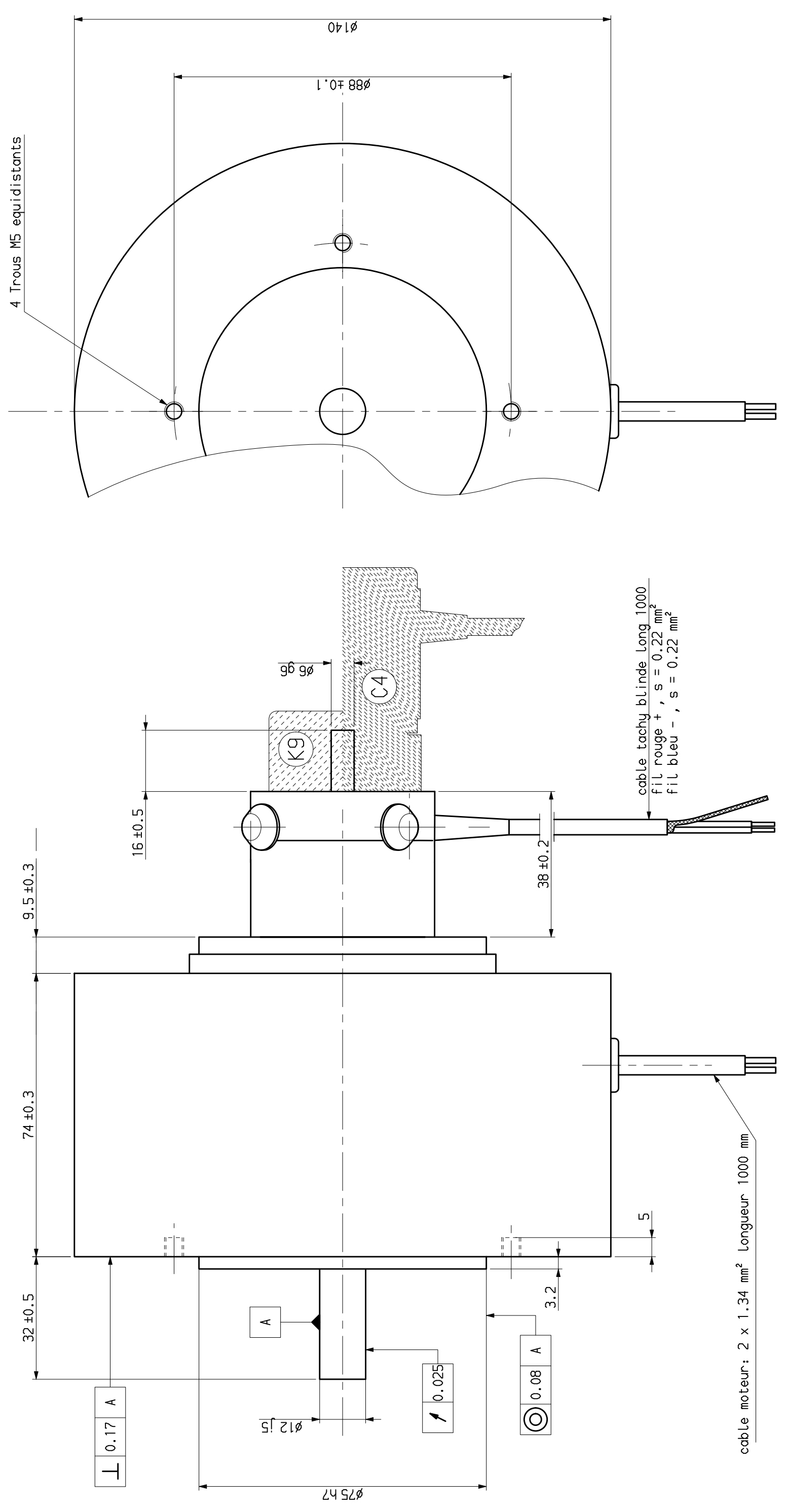
Plan valable pour: R1300		Dessine		08/06/98		RP		Vise		Service		FEDX		Echelle		1	
Masse : * kg		Jeu axial arbre :		* sous		n N		Modifications		PARVEX		F12M2/4 + FREIN		Format A3		Famille : F	
Ce dessin, propriété exclusive de notre société est strictement confidentiel. Il ne peut être communiqué, copié ou reproduit sans son autorisation écrite.		ENCOMBREMENT		283818E1300		Folio : 1		8 Avenue du Lac. BP249 21007 DIJON CEDEX									

Position	Texte	Numero d'identification	Masse



Plan valable pour : *		Dessine	18/08/93	RP	Vise	FEDX	Echelle	1
Masse : * kg	Jeu axial arbre : * sous n N	Service		Famille : F		Format A3		Folio : 1
Ce dessin, propriété exclusive de notre société est strictement confidentiel. Il ne peut être communiqué, copié ou reproduit sans son autorisation écrite.		ENCOMBREMENT		283823E1000		PARVEX 27,29 Rue L. JUY-BP. 249 21007 DIJON CEDEX		

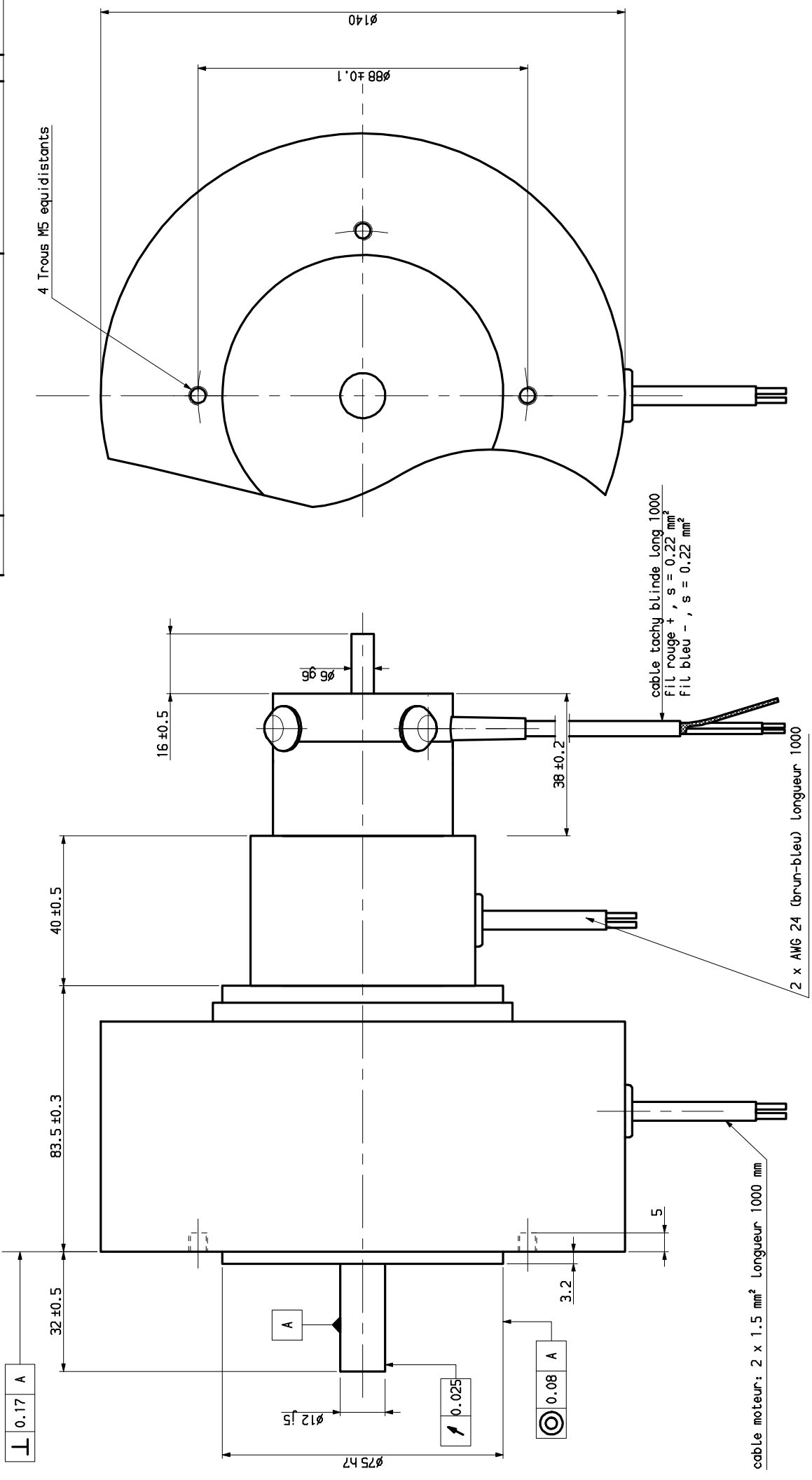
Position	Texte	Numero d'identification	Masse



Plan valable pour: R1100

Masse : * kg	Jeu axial arbre : * sous n N	Dessine	24/03/94	RP	Vise	FEDX	Echelle	1
Ce dessin, propriété exclusive de notre société est strictement confidentiel. Il ne peut être communiqué, copié ou reproduit sans son autorisation écrite.		Modifications		Service		Famille :		F
		283823E1100		Format		A3		Folio :
		ENCOMBREMENT		F12M4H + TBN200				1
		PARVEX						
		27,29 Rue L. JUY-BP. 249						
		21007 DIJON CEDEX						

Position	Texte	Numero d'identification	Masse



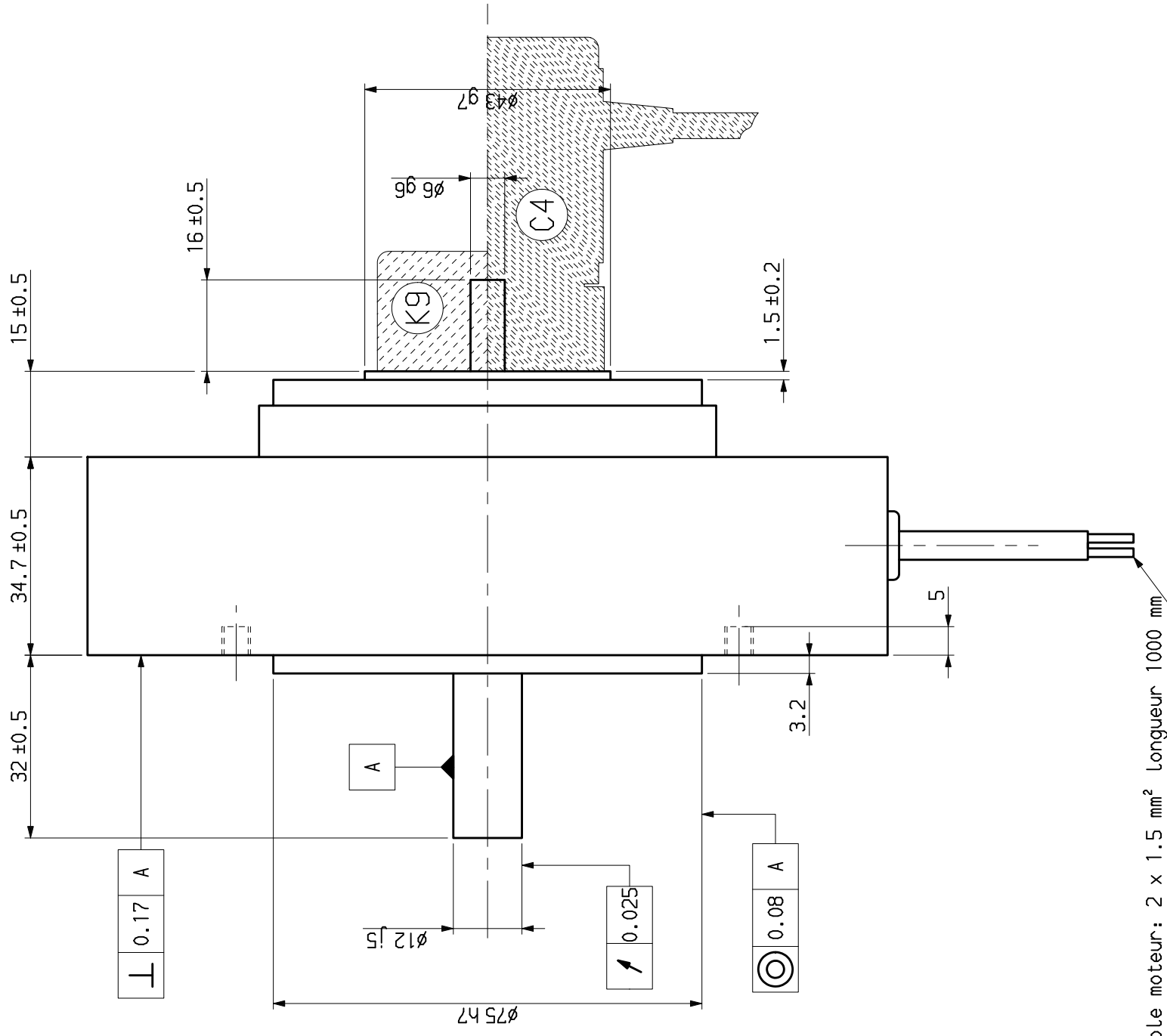
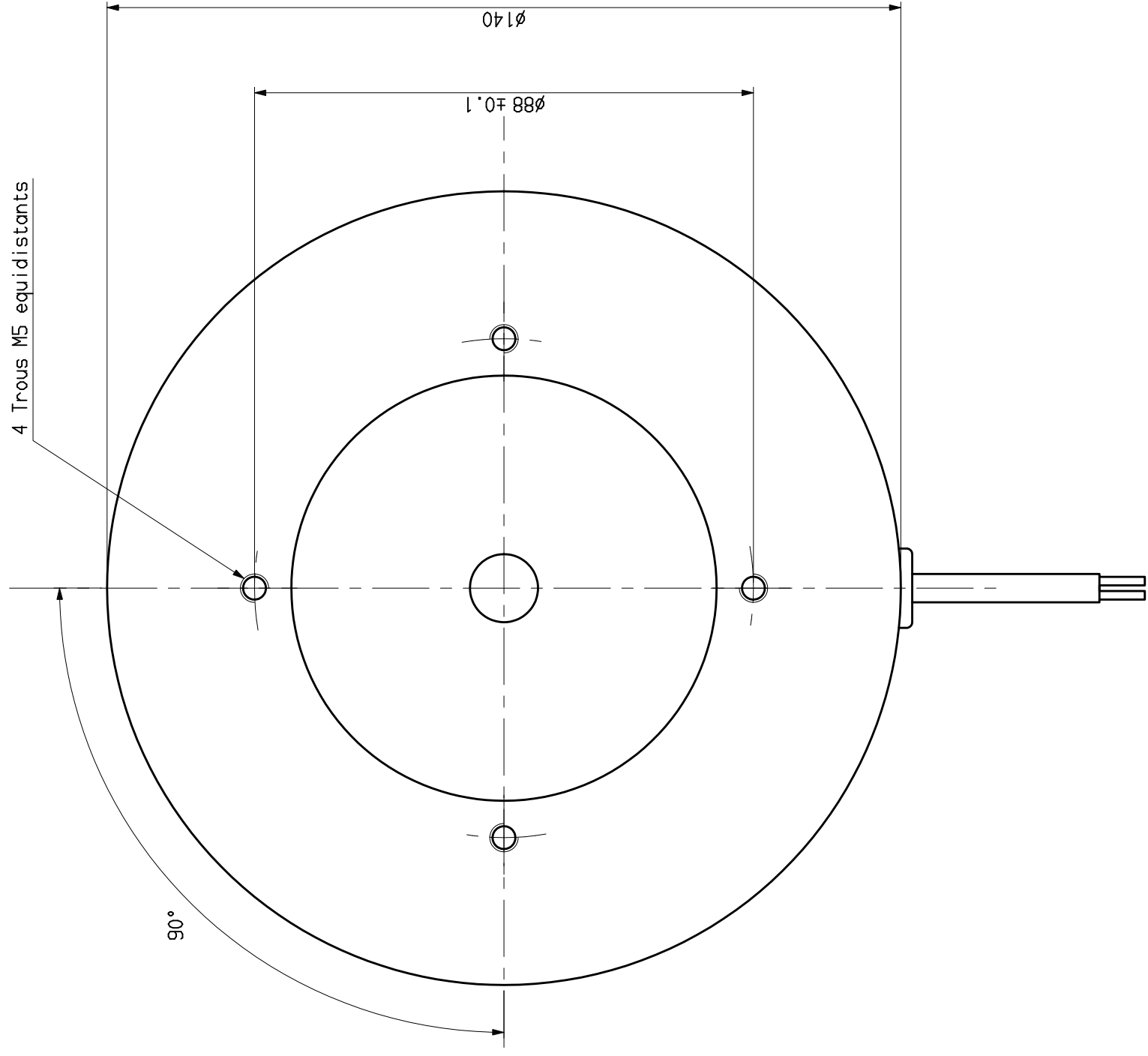
4 Trous M5 equidistants

cable tachy blindé Long 1000
 FIL rouge + , s = 0.22 mm²
 FIL bleu - , s = 0.22 mm²

2 x AWG 24 (brun-bleu) Longueur 1000

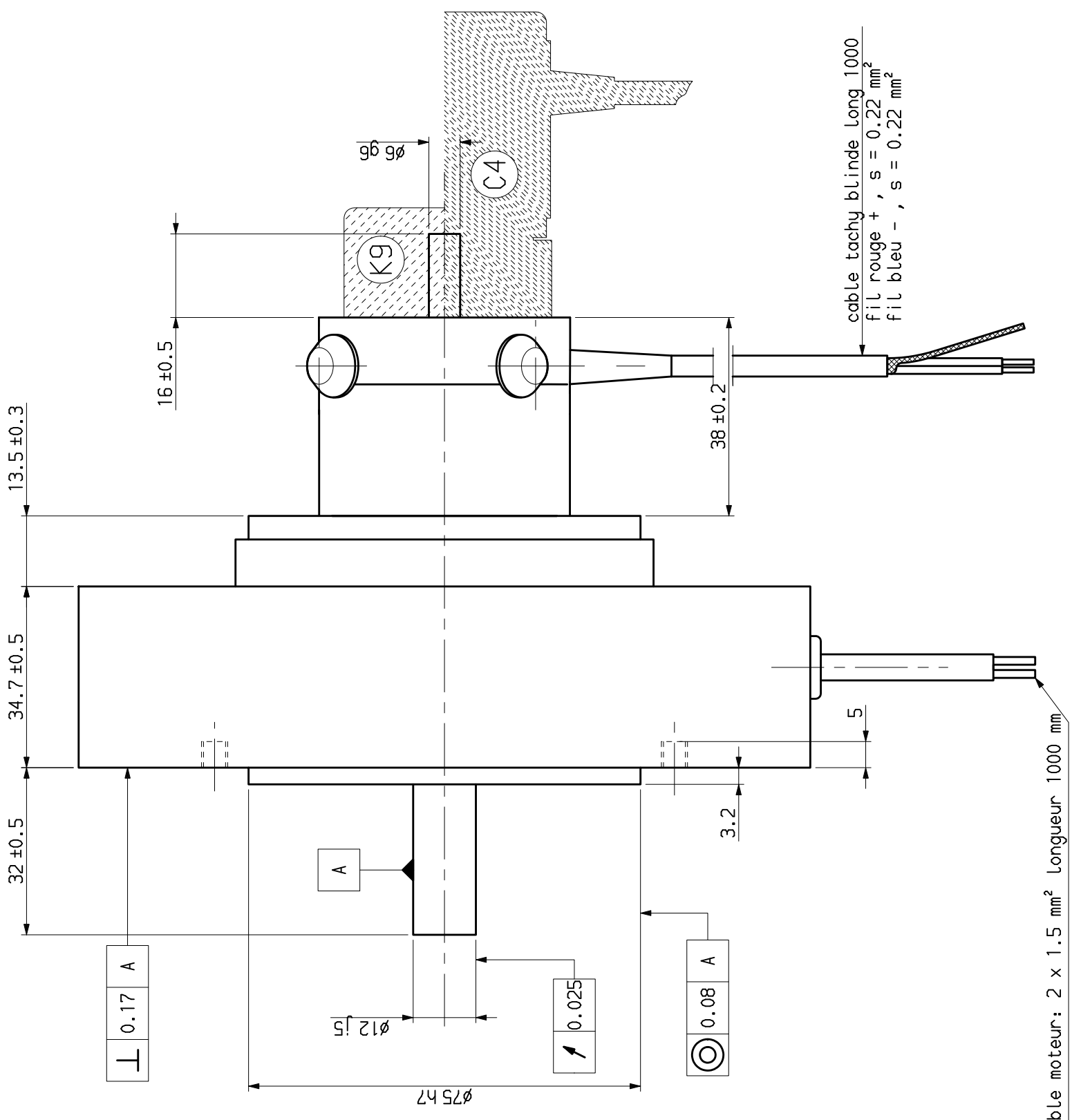
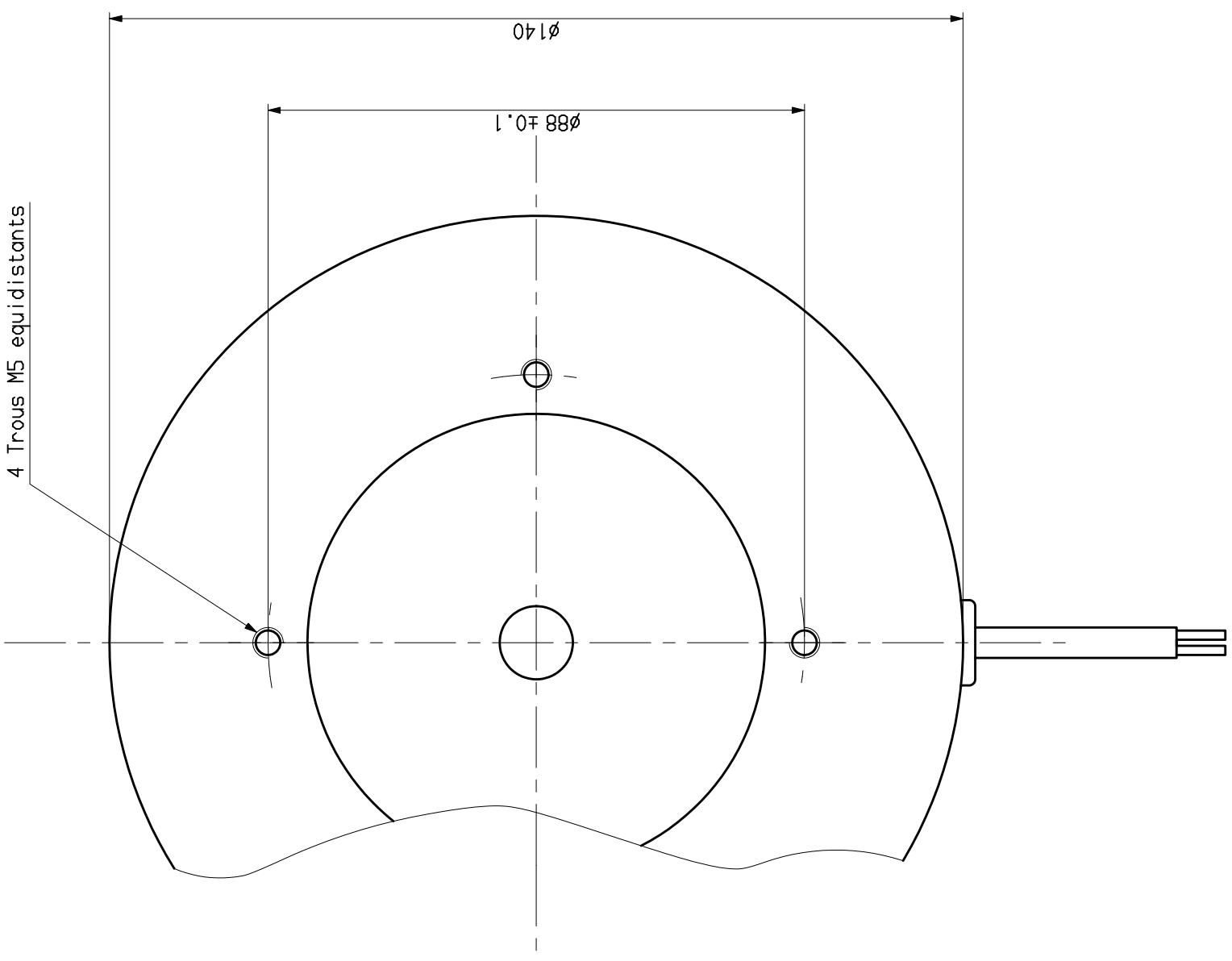
cable moteur: 2 x 1.5 mm² Longueur 1000 mm

Masse : * kg	Jeu axial arbre :	Designe	RP	visé	Service	FEDX	Echelle	PARVEX	F12M2/4H+FREIN+TACHY	Famille :	
	* sous n N	06/04/04					1	B Avenue du Lac - BP249 21007 - DIJON - CEDEX	ENCOMBREMENT	A3	
Ce dessin, propriété exclusive de notre société est strictement confidentiel, il ne peut être réutilisé sans autorisation écrite.										F	
											Folio : 1
											283823E1300



Plan valable pour: R1000

Masse : * kg	Jeu axial arbre : * sous n N	Dessine	04/11/93	RP	Vise	Service	FEDX	Echelle	1	PARVEX 27,29 Rue L. JUY-BP. 249 21007 DIJON CEDEX	Format	Famille :	
											A3	F	
Ce dessin, propriété exclusive de notre société est strictement confidentiel. Il ne peut être communiqué, copié ou reproduit sans son autorisation écrite.										ENCOMBREMENT		283838E1000	



cable moteur: 2 x 1.5 mm² longueur 1000 mm

Plan valable pour: R1100

Masse : * kg	Jeu axial arbre : * sous n N	Dessine	18/01/94	RP	Vise	Service	FEDX	Echelle	1	PARVEX 27,29 Rue L. JUY-BP. 249 21007 DIJON CEDEX	Format	Famille :
											A3	F
Ce dessin, propriété exclusive de notre société est strictement confidentiel. Il ne peut être communiqué, copié ou reproduit sans son autorisation écrite.										ENCOMBREMENT	Folio :	
										283838E1100	1	